

Ventilas de emergencia.

Para protección por exposición a fuego y relevo de vacío.



Equipos de control de emisiones
y seguridad, para tanques
de almacenamiento a baja presión.



VENTILA DE EMERGENCIA



DESCRIPCION.

Debido al gran riesgo que implica el almacenamiento de líquidos combustibles, se han implantado nuevas normas de seguridad que incluyen dispositivos para proteger la inversión, la vida y el medio ambiente.

En caso de incendio fuera de un tanque de almacenamiento, este instrumento actúa como válvula de seguridad aliviando el exceso de presión dentro del tanque y anula la posibilidad de explosión.

Funciona cuando se presenta una sobrepresión en la parte interior o un incendio en la parte exterior del tanque. El fuego provoca una salida precipitada de vapores que normalmente llevaría a una explosión en el depósito, pero esto se evita gracias a que la ventila reduce la presión de los vapores a un nivel que se ha calculado con antelación.

CARACTERÍSTICAS.

- **Materiales de construcción:** Aluminio, Acero al Carbón (asiento de inoxidable), y Acero Inoxidable tipo 316.

- **Medidas:** 8", 10", 16", 20" y 24"

- **Conexiones:** Bridas ANSI/ASA de 8", 16", 20" y 24" y bridas API 20" y 24". Tipo FF (opcional RF).

- **Calibración de Apertura por Peso Específico:** Desde; 4" H₂O a 8" H₂O

- **Calibración por Resorte:** Superior de 8" H₂O Y hasta 15 PSIG.

- **Diafragma:** De Teflón tipo flotante, reforzado por elastómero.

- **Opción:** Con escotilla de medición central: de 6" de diámetro.

- **Prueba de Capacidad de flujo:**

Efectuada en laboratorio único en México, con trazabilidad al CENAM para presión y para vacío; de acuerdo a API2000 Sexta edición.

- **Prueba de Nivel Máximo de Fuga:** (Según API 2521 Junio 1993 / NRF113-PEMEX-2007) Máxima Fuga Permisible: 1 scfh; al 90% del ajuste de apertura (prueba individual).

- **Prueba de Operación:** Apertura de presión y apertura de vacío (según API 2000 sexta edición / NRF172-PEMEX-2007) en banco de pruebas certificado.

- Ambas Pruebas son Sustentadas por Medio de Gráficas de Apertura (Presión / Vacío) y de Fuga, en tiempo real.

- **Recubrimiento:** De poliuretano de altos sólidos para ambiente marino (de acuerdo a norma NRF-053-PEMEX 2006).

- **Certificación:**

ISO 9000 2008 La firma UL (Underwriters Laboratories Inc.), certifica (Registro #10005946 QM08) la Gestión de la Calidad en todas las áreas de la empresa; este certificado ampara específicamente las áreas de diseño y fabricación de estos equipos.

- Mediante laboratorio acreditado (Número de acreditación MM-0130-016/07), por la ema (Entidad Mexicana de Acreditación) para la norma NMX-EC-17025-IMNC-2006 (ISO/IEC 17025.2005). Podemos efectuar pruebas especiales a estas válvulas para ofrecer la más confiable operación, con carácter legal.

Ventila de emergencia.



Ventila de emergencia con amortiguamiento Y escotilla de medición.



Ventila de emergencia con vacío.





VENTILA DE EMERGENCIA

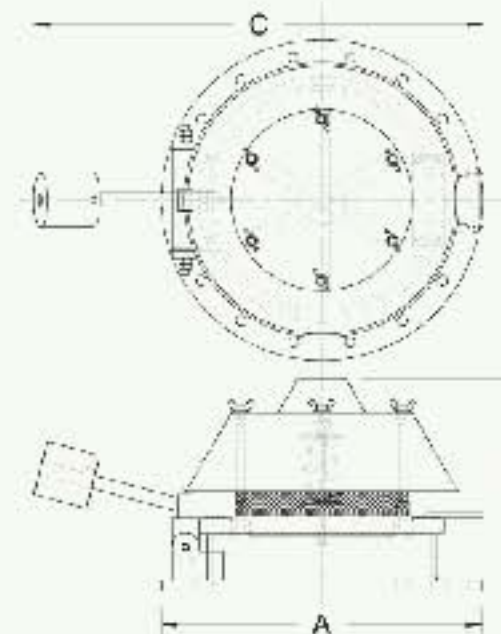
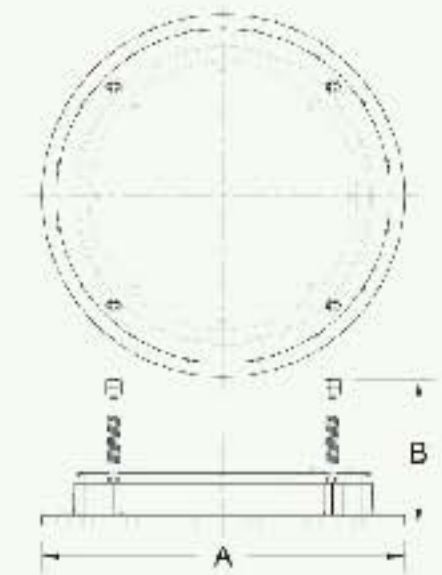
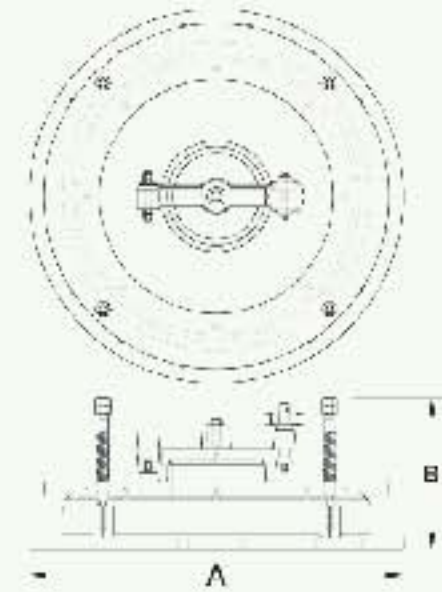
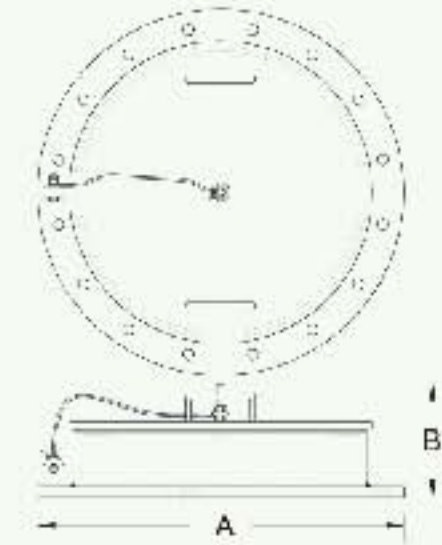
TABLA DE DIMENSIÓN.

DIMENSIÓN	A		B
	API	ANSI	
16" (406.40 MM)	-----	23 1/2" (596.90 MM)	7 1/4" (184.15 MM)
20" (508.00 MM)	26" (660.40 MM)	27 1/2" (698.50 MM)	8 1/8" (206.38 MM)
24" (609.60 MM)	30" (762.00 MM)	32" (812.80 MM)	8 1/8" (206.38 MM)

DIMENSIÓN	A		B
	API	ANSI	
16" (406.40 MM)	-----	23 1/2" (596.90 MM)	11" (279.40 MM)
20" (508.00 MM)	26" (660.40 MM)	27 1/2" (698.50 MM)	10 1/2" (266.70 MM)
24" (609.60 MM)	30" (762.00 MM)	32" (812.80 MM)	10 3/4" (273.05 MM)

DIMENSIÓN	A		B
	API	ANSI	
16" (406.40 MM)	-----	23 1/2" (596.90 MM)	8 7/8" (225.43 MM)
20" (508.00 MM)	26" (660.40 MM)	27 1/2" (698.50 MM)	10 1/2" (266.70 MM)
24" (609.60 MM)	30" (762.00 MM)	32" (812.80 MM)	10 3/4" (273.05 MM)

DIMENSIÓN	A		B	C
	API	ANSI		
16" (406.40 MM)	-----	23 1/2" (596.90 MM)	15 5/8" (396.88 MM)	33" (838.20MM)
20" (508.00 MM)	26" (660.40 MM)	27 1/2" (698.50 MM)	16 1/2" (419.10 MM)	35 7/8" (911.23 MM)
24" (609.60 MM)	30" (762.00 MM)	32" (812.80 MM)	17 3/16" (436.56 MM)	39 1/2" (1003.30 MM)



VENTILA DE EMERGENCIA



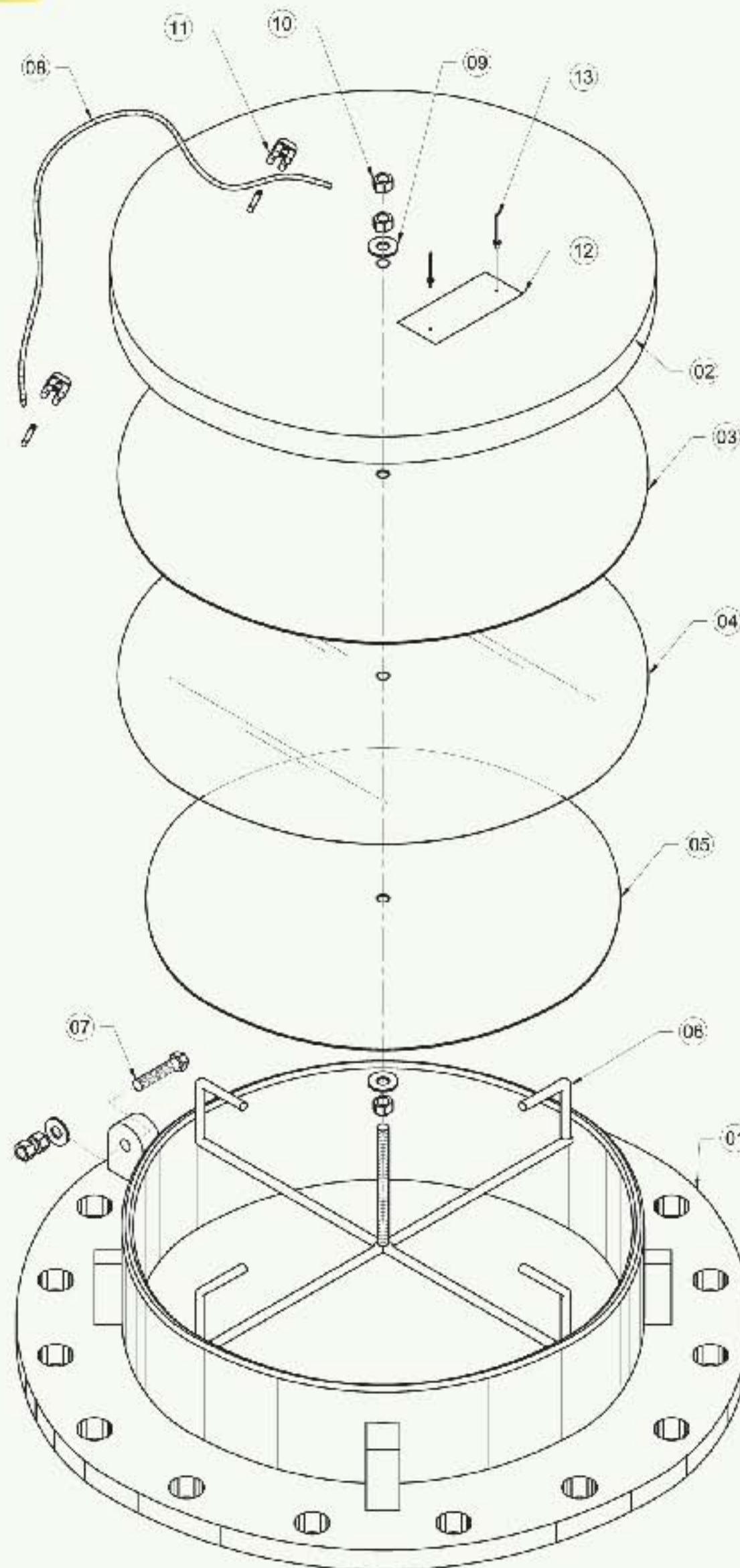
EXPLOSIVO.

VENTILA DE EMERGENCIA

No.	Cantidad	Descripción
01	1 Pieza	Cuerpo de Ventila
02	1 Pieza	Tapa de ventila
03	*1 Pieza	Empaque de neopreno
04	*1 Pieza	Diafragma
05	1 Pieza	Soporte
06	1 Pieza	Soporte tipo araña
07	1 Pieza	Tornillo hexagonal
08	1 Pieza	Cable trenzado
09	1 Lote	3 Roldanas planas
10	1 Lote	5 Tuercas hexagonales
11	1 Lote	2 Candados (tipo perro)
12	1 Pieza	Placa de identificación
13	1 Lote	2 Remaches pop

Para selección de partes, indicar modelo seguido de una diagonal más el número de parte respectivo.

* Indica partes del kit de servicio.



VENTILA DE EMERGENCIA



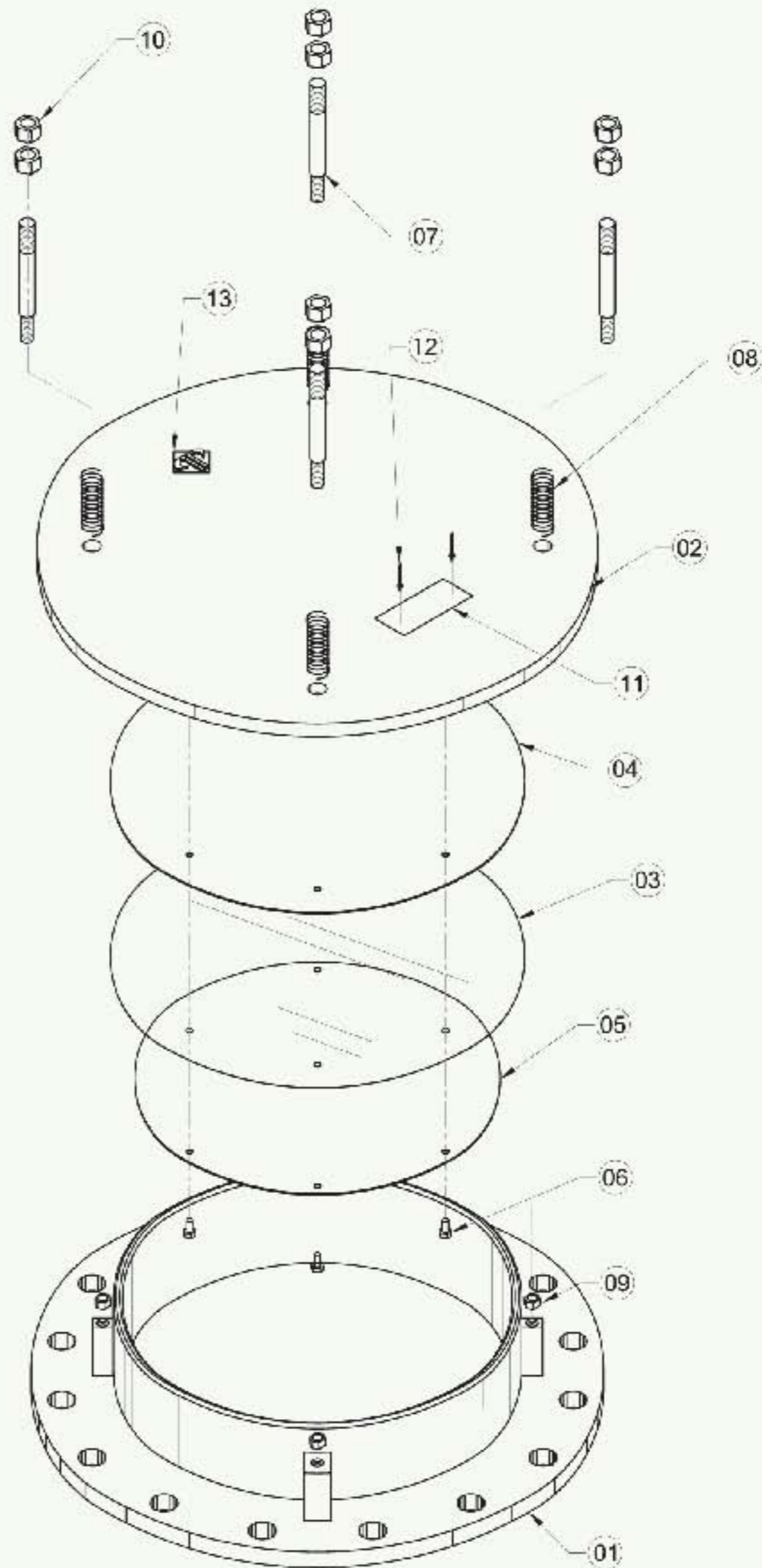
EXPLOSIVO.

VENTILA DE EMERGENCIA CON RESORTE DE AMORTIGUAMIENTO

No.	Cantidad	Descripción
01	1 pieza	Cuerpo de Ventila
02	1 pieza	Tapa de ventila
03	* 1 pieza	Diafragma
04	* 1 pieza	Empaque
05	1 pieza	Soporte
06	1 pieza	Tornillo hexagonal
07	1 lote	4 Pernos guía
08	1 lote	4 Resortes
09	1 lote	4 Tuercas hexagonales
10	1 lote	8 Tuercas hexagonales
11	1 pieza	Placa de identificación
12	1 lote	2 Remaches pop

Para selección de partes, indicar modelo seguido de una diagonal más el número de parte respectivo.

* Indica partes del kit de servicio.



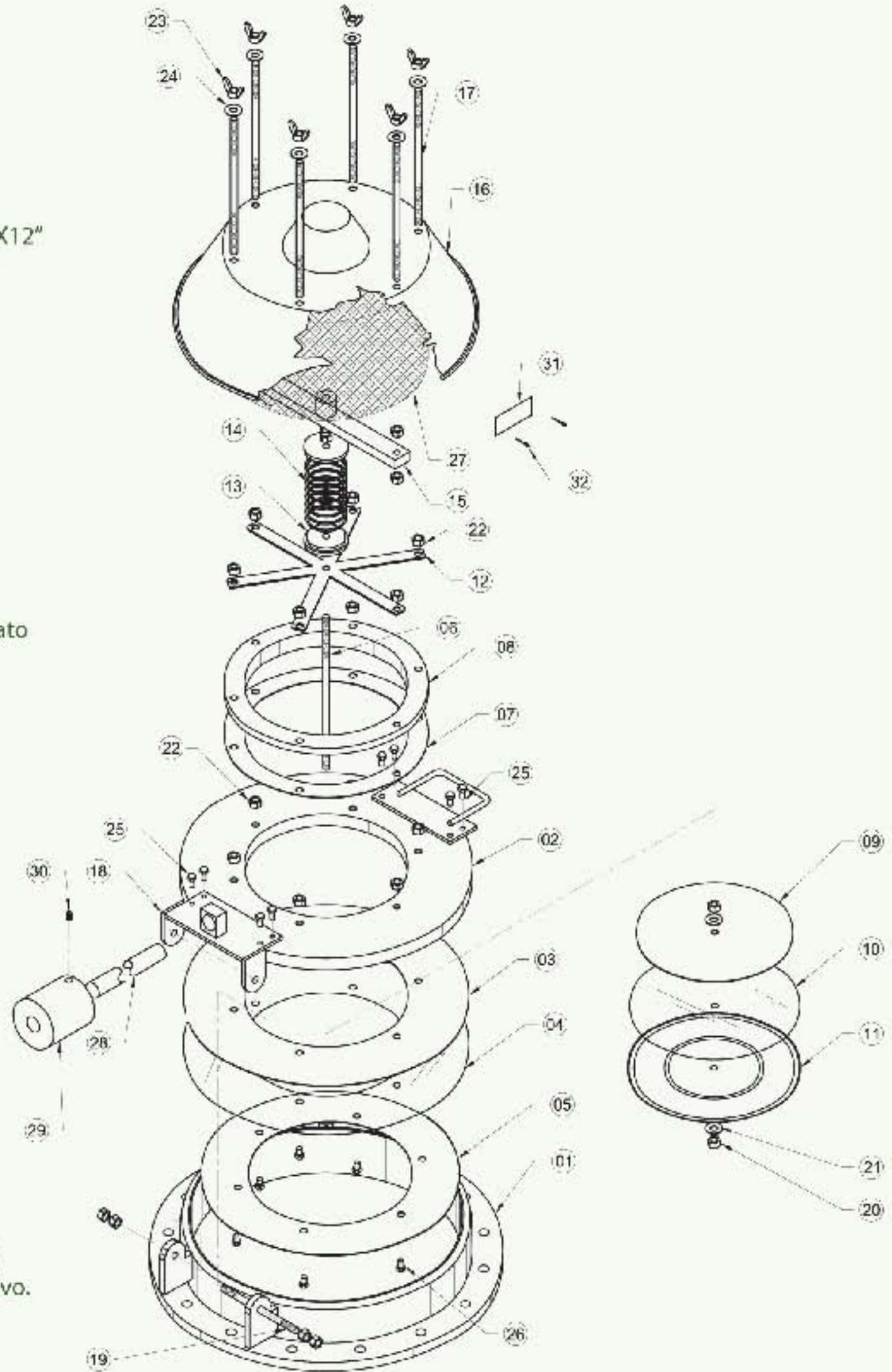


VENTILA DE EMERGENCIA

EXPLOSIVO.

VENTILA DE EMERGENCIA CON RELEVO DE VACÍO 20" API

No.	Cantidad	Descripción
01	1 Pieza	Cuerpo de Ventila
02	1 Pieza	Tapa de ventila
03	* 1 Pieza	Empaque para ventila
04	* 1 Pieza	Diafragma para ventila
05	1 Pieza	Soporte para ventila
06	1 Pieza	Perno guia para plato
07	* 1 Pieza	Empaque P/A P.D. P/SUP 10"X12"
08	1 Pieza	Arillo de vacio de 10"
09	1 Pieza	Soporte para arillo
10	* 1 Pieza	Diafragma para arillo
11	1 Pieza	Plato para arillo 10"
12	1 Pieza	Soporte para resorte
13	1 Lote	2 Botones para resorte
14	1 Pieza	Resorte
15	1 Pieza	Guia de presión de 10"
16	1 Pieza	Campana protectora 10"
17	1 Lote	6 Soportes de campana
18	1 Pieza	Bisagra
19	1 Pieza	Perno ejeSSSS
20	1 Lote	2 Tuercas hexagonales p/plato
21	1 Lote	2 Roldanas p/plato
22	1 Lote	26 Tuercas hexagonales
23	1 Lote	6 Tuercas mariposa
24	1 Lote	6 Roldanas
25	1 Lote	9 Tornillos hexagonales
26	1 Lote	12 Tornillos hexagonales
27	1 Lote	2 Mallas protectoras 10"
28	1 Pieza	Palanca de apertura
29	1 Pieza	Contra peso
30	1 Pieza	Prisionero
31	1 Pieza	Placa de identificación
32	1 Lote	2 Remaches pop



Para selección de partes, indicar modelo seguido de una diagonal más el número de parte respectivo.
* Indica partes del kit de servicio.

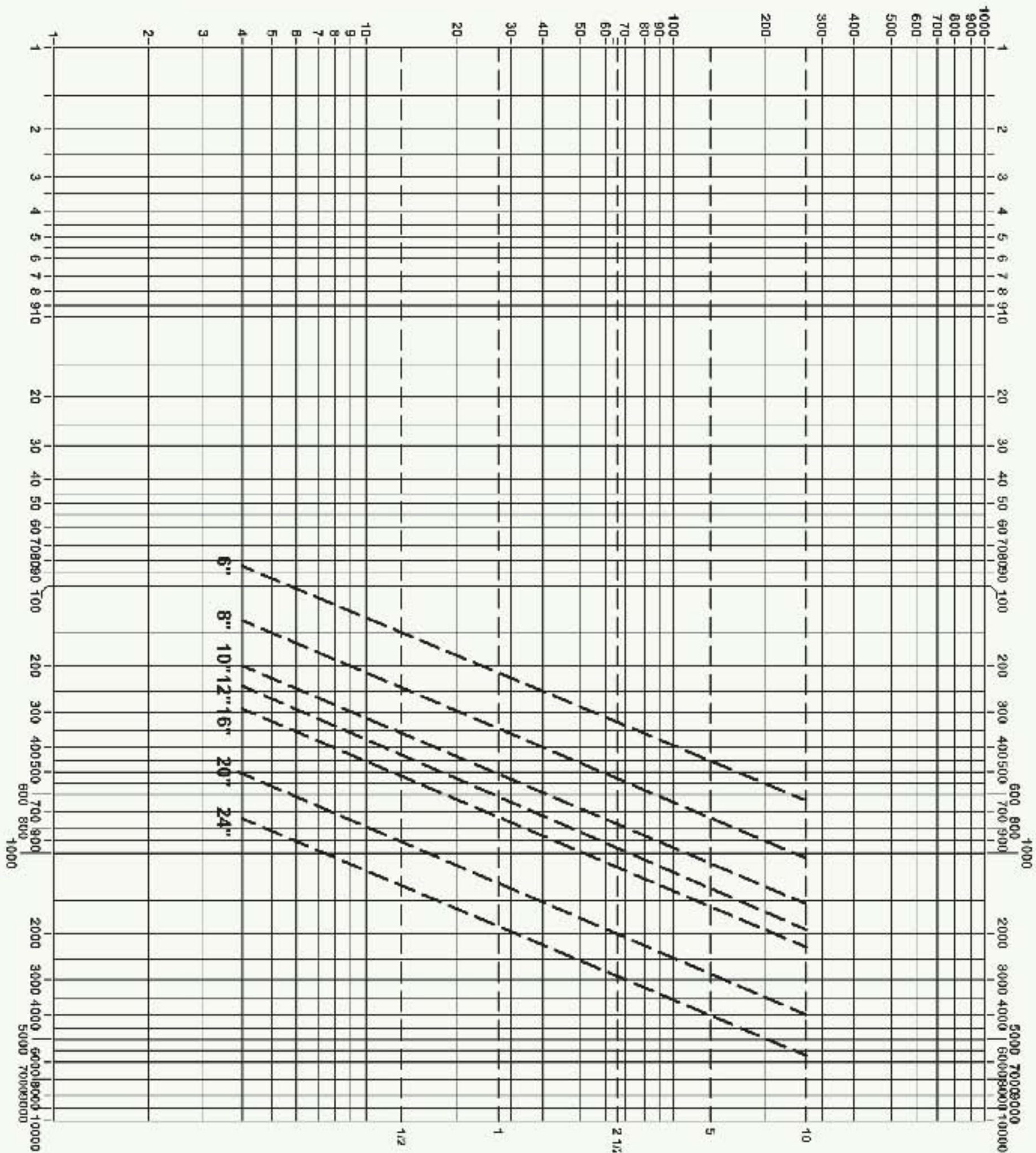


VENTILA DE EMERGENCIA



GRÁFICAS DE FLUJO PARA VÁLVULAS DE VENTEO.

PRESION DEL TANQUE EN PULGADA COLUMNA DE AGUA.



PRESION DEL TANQUE EN LIBRAS POR PULGADA CUADRADA.

POR 1,000 PIES CÚBICOS / HORA A 60° F Y 14.7 P.S.I.A. AIRE ESTÁNDAR (SCFH)
 CURVAS DE FLUJO CERTIFICADAS POR FLUID TECHNOLOGIES INC. Y POR LABORATORIO
 DE PRUEBAS CON CAPACIDAD DE FLUJO DE 500,000 SCFH TRAZABLE A CENAM.





VENTILA DE EMERGENCIA

SELECCIÓN DE MODELO

7 5	VENTILA DE EMERGENCIA
7 5 E	VENTILA DE EMERGENCIA CON RESORTE DE AMORTIGUAMIENTO Y ESCOTILLA CENTRAL 6"
7 5 R	VENTILA DE EMERGENCIA CON RESORTE DE AMORTIGUAMIENTO
7 5 P V	VENTILA DE EMERGENCIA CON RELEVO DE VACÍO

SIZES / MEDIDAS DISPONIBLES

0 8	8" ANSI / ASA
1 6	16" ANSI / ASA
2 0	20" API o ANSI / ASA (DEFINIR)
2 4	24" API o ANSI / ASA (DEFINIR)

MATERIAL DE CONSTRUCCIÓN

0 1	ALUMINIO TIPO 356
0 5	ACERO AL CARBÓN
0 9	ACERO INOXIDABLE 316

MATERIAL DEL DIAFRAGMA

0 3	TEFLÓN
-----	--------

DIAMETRO DE ESCOTILLA

0 6	ESTANDAR (OTRO TAMAÑO ESPECIFICAR)
-----	------------------------------------

CALIBRACIÓN

0 0	PESO ESTANDAR: 4" H2O
0 1	PESO ALTA HASTA 7" H2O
S X	RESORTE ESTANDAR AMORTIGUAMIENTO: 4" H2O
S X 1	RESORTE ALTA CALIBRACIÓN HASTA 15 PSI

ESPECIFICACIONES, DIMENSIONES Y CARACTERÍSTICAS SUJETAS A CAMBIO SIN PREVIO AVISO.

EJEMPLO DE MODELO.
75-20-01-03-00

Refiere a una ventila de la serie 75 de 20" de diametro, cuerpo de aluminio con internos de acero inoxidable 316 y diafragma de teflón. Ajustada a 4" columna de agua.

CERTIFICACIONES



VENTILA DE EMERGENCIA



INSTALACIÓN Y MANTENIMIENTO.

INSTALACIÓN

Como inicio se debe verificar que en el tanque exista este tipo de conexión.

Se debe seleccionar el empaque adecuado (no incluido), y seguir las siguientes instrucciones:

Recolocar la ventila con la cadena dispuesta para no estorbar, sin que tenga un obstáculo del desplazamiento.

Colocar la tornillería apretando levemente.

Apretar los tornillos en forma alternada hasta alcanzar el torque adecuado para evitar cualquier fuga.

MANTENIMIENTO

El mantenimiento posible, es unicamente limpiar el asiento de adherencia, en caso de daño del asiento, adquirir un diafragma sustituto para su cambio.

En caso de daño en el asiento, este sólo puede rectificarse en planta.

Así como tambien sólo se puede calibrar en banco especializado en los rangos y dimensiones especificados anteriormente.

GARANTÍA DE PRODUCTO

A) El fabricante garantiza que los productos manufacturados por él, son fabricados de acuerdo con las especificaciones publicadas y están libres de defectos de materiales y/o de mano de obra por un periodo de 12 meses. El fabricante, a su discreción, repara o reemplazará cualquier producto devuelto intacto a la fabrica, con cargos de transporte pre pagados, cuando el fabricante, después de inspeccionar, determine que esta defectuoso en cuanto a materiales y/o mano de obra. lo anterior constituirá el único recurso de garantía del fabricante.

B) El fabricante original será exclusivamente responsable por diseño, desarrollo, suministro, producción y rendimiento de sus productos incluidos en este documento y por la protección de su nombre o nombres comerciales. No asume responsabilidad por productos modificados o cambios de cualquier manera por su agente o cliente. Cualquiera de dichas modificaciones o cambios a productos vendidos de acuerdo con este documento anulara la garantía limitada del producto.





VENTILA DE EMERGENCIA

“Para defender al mundo de los gases de efecto invernadero y el cambio climático , los súper agentes PROTECTOTANK , trabajamos por el medio ambiente del planeta y la seguridad de todos.”



Súper agente 55

Nombre código : Válvula de venteo.

“ Mi trabajo es evitar emanaciones no controladas de tanques de almacenamiento”

Súper agente 75

Nombre código :Ventila de Emergencia

“Mi trabajo es respaldar la operación del agente válvula de venteo cuando por una operación anormal es superado en su capacidad”



Súper agente 65

Nombre código: Arrestador de flama

“Mi trabajo es evitar propagación de fuego dentro de los tanques que vigilan los agentes 55 y 75”

Súper agente 95

Nombre código :Camara de espuma

“Mi trabajo es apagar incendios dentro de los tanques si alguna flama burla a los otros agentes”





Llame sin costo al **01800 838 2205**
www.ccazteca.com.mx

Corporación Constructora Azteca SA de CV / Protectotank SA de CV

Desde 1995 diseña y fabrica la gama mas completa de equipos de control de emisiones a la atmosfera para tanques de almacenamiento y dispositivos de seguridad y control para quemadores ecológicos.

Se ha destacado por un proactivo departamento de Ingeniería que constantemente desarrolla mejoras y nuevas aplicaciones a la gama de productos.

La planta de fabricación en Naucalpan, Estado de México, se integra de la mas avanzada maquinaria de fabricación y los mas precisos equipos de medición y calibración.

Desde el 2002, el ISO 9000, ahora en su versión 2008, ha sido la columna vertebral de la estructura de la empresa en todas las áreas, y en 4 procesos, específicamente: la fabricación de los equipos y el mantenimiento a esta especialidad.

Aunado a la obtención por la Entidad mexicana de acreditación (ema) como el único laboratorio en México, para realizar pruebas de operación y emitir certificados oficiales bajo las normas NRF -172-PEMEX-2008 y NOM-093-SCFI-1994.

Poseemos la mas amplia estructura de servicio a nuestros equipos en las instalaciones de los clientes, por medio de 21 frentes de ejecución en campo, totalmente equipados y autónomos, para efectuar rehabilitación, calibración y emisión de certificados de pruebas oficiales.

Contamos con la certificación como industria limpia, emitida por la Procuraduría federal de protección al ambiente (PROFEPA).

El proceso de mejora continua, es celosamente vigilado por las herramientas de: Auditorias internas y externas, proyectos de mejora, claros objetivos anuales, constante sometimiento a evaluación, y revisión de las tendencias del mercado.

El resultado es la clara preferencia en el mercado nacional, por los productos y servicios de la marca, y el permanente crecimiento en la exportación a áreas tan competitivas del mundo, como son: Norteamérica, Sudamérica y Medio oriente.



GV-04-CA-75-11

Prolongación Industria Textil N° 9
Col. Parque Industrial Naucalpan
Naucalpan, Estado de México 53489
Tel. Matríz 5301 1295 Fax 5312 4127.
Tel. Planta Noreste 899 925 7851.
Tel. Planta Sureste 921 214 3346.
Linea sin costo 01800 838 2205

